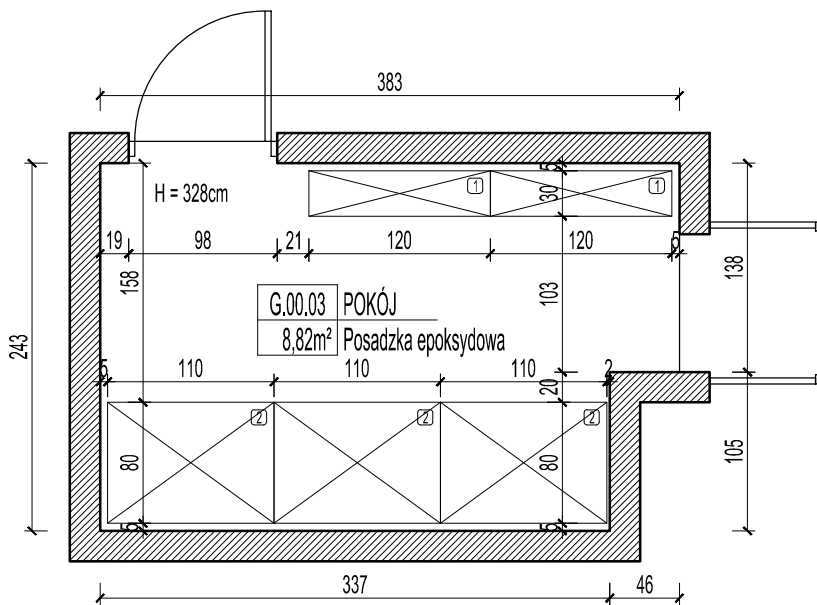


**LEGENDA WYPOSAŻENIA:**

1. Regał metalowy
2. Regał metalowy

**UWAGI**

- Prawa autorskie dotyczące niniejszego rysunku są własnością jednostki projektowej QUBEPROJEKT
- Wymiary podano w centymetrach
- Przed rozpoczęciem prac budowlanych wszystkie wymiary należy sprawdzić w naturze
- Rysunek należy rozpatrywać razem z rysunkami pozostałych branż. W przypadku niezgodności należy skontaktować się z projektantem



TYTUŁ PROJEKTU  
**MUZEM HISTORII ŻYDÓW POLSKICH**  
 Aranżacja pomieszczeń biurowych

INWESTOR  
**MUZEM HISTORII ŻYDÓW POLSKICH**  
 ul. Anielewicza 6, 00-157 Warszawa  
 tel. (+48) 22 471 03 00

JEDNOSTKA PROJEKTOWA  
  
 ul. Posejdana 1, 01-497 Warszawa  
 tel. 501 619 916, @: piotr.turkowski@qubeprojekt.pl

PROJEKTANT <b>PIOTR TURKOWSKI</b> -	PODPIS
SPRAWDZAJĄCY - -	PODPIS
OPRACOWAŁ inż. arch. <b>BARTOSZ ŁOPATA</b> -	PODPIS

FAZA PROJEKTU <b>ARANŻACJA WNEŹTRZ</b>	BRANŻA <b>ARCH</b>
---	-----------------------

TYTUŁ RYSUNKU  
**Aranżacja przestrzeni pomieszczenia  
 G.0.03 (poz. 0)  
 Pokój**

REWIZJA --	OPIS REWIZJI -
---------------	-------------------

DATA <b>2013-08</b>	SKALA <b>1:50</b>	NR RYSUNKU <b>MHZP_A_06</b>
------------------------	----------------------	--------------------------------